

**E76090**



**Коллекция:** FAIRFAX

**Отделка\*:**



CP - Хром

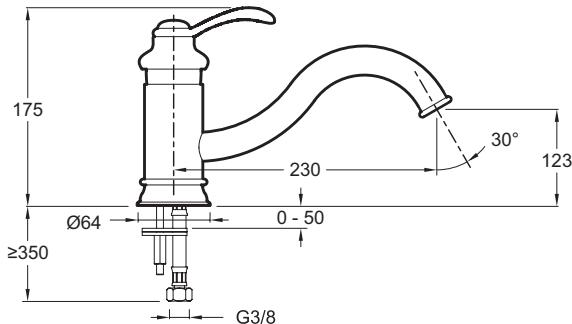
**Общие характеристики:**



### Технические характеристики

- ВЕС: 2 кг
- ТИП: Однорычажный
- ВЫСОТА ПОД ИЗЛИВОМ: 123 мм
- ПОДКЛЮЧЕНИЕ: С гибкой подводкой
- СЛИВ: Без донного клапана
- ТИП ИЗЛИВА: Поворотный излив
- УСТАНОВКА: 1 отверстие
- Вращающийся излив с гибкой подводкой
- ТИП УСТАНОВКИ: 1 отверстие
- РАСХОД ВОДЫ: 13 л/мин при давлении 3 бар
- РАССТОЯНИЕ МЕЖДУ ЦЕНТРОМ ИЗЛИВА И ЦЕНТРАЛЬНОЙ ОСЬЮ КОРПУСА: 230 мм
- МЕХАНИЗМ: Керамический картридж
- МОДЕЛЬ СМЕСИТЕЛЯ ДЛЯ КУХНИ: Механика
- ОДНОРЫЧАЖНЫЙ СМЕСИТЕЛЬ: ОДНОРЫЧАЖНЫЙ СМЕСИТЕЛЬ
- ГАРАНТИЯ НА ОТДЕЛКУ: 10 лет

### Технический чертеж



Спецификация продукта: Смеситель для кухни на одно отверстие с вращающимся изливом. E76090. Коллекция: FAIRFAX. ВЕС: 2 кг. ТИП УСТАНОВКИ: 1 отверстие. ТИП: Однорычажный. РАСХОД ВОДЫ: 13 л/мин при давлении 3 бар. ВЫСОТА ПОД ИЗЛИВОМ: 123 мм. РАССТОЯНИЕ МЕЖДУ ЦЕНТРОМ ИЗЛИВА И ЦЕНТРАЛЬНОЙ ОСЬЮ КОРПУСА: 230 мм. ПОДКЛЮЧЕНИЕ: С гибкой подводкой. МЕХАНИЗМ: Керамический картридж. СЛИВ: Без донного клапана. МОДЕЛЬ СМЕСИТЕЛЯ ДЛЯ КУХНИ: Механика. ТИП ИЗЛИВА: Поворотный излив. ОДНОРЫЧАЖНЫЙ СМЕСИТЕЛЬ: ОДНОРЫЧАЖНЫЙ СМЕСИТЕЛЬ. УСТАНОВКА: 1 отверстие. ГАРАНТИЯ НА ОТДЕЛКУ: 10 лет. Вращающийся излив с гибкой подводкой.